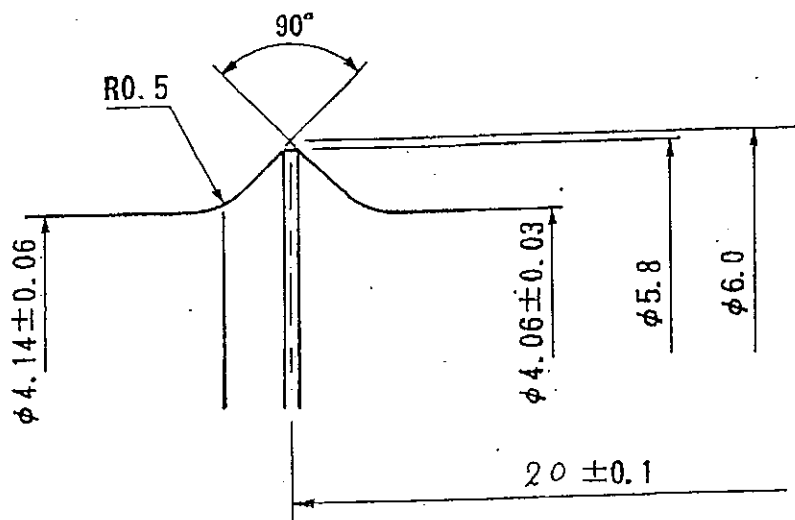
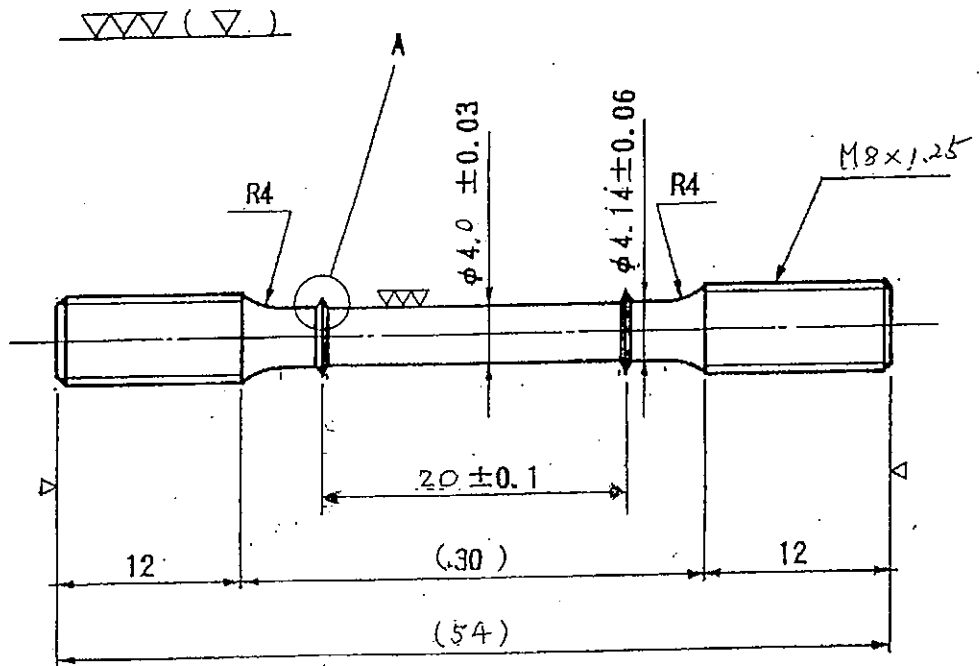


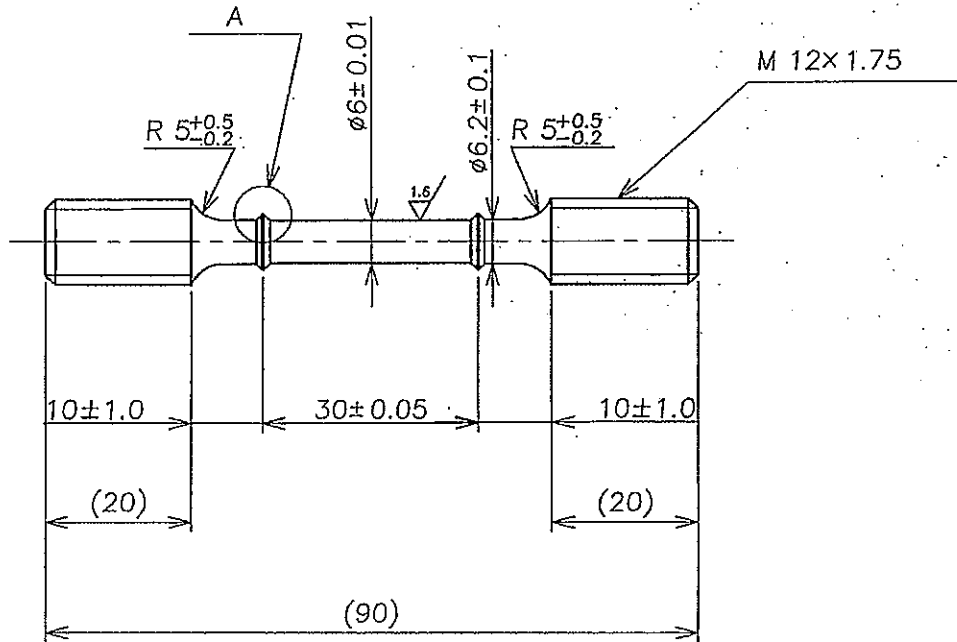
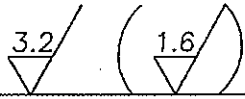
引張 ~~タリ~~ 試験片



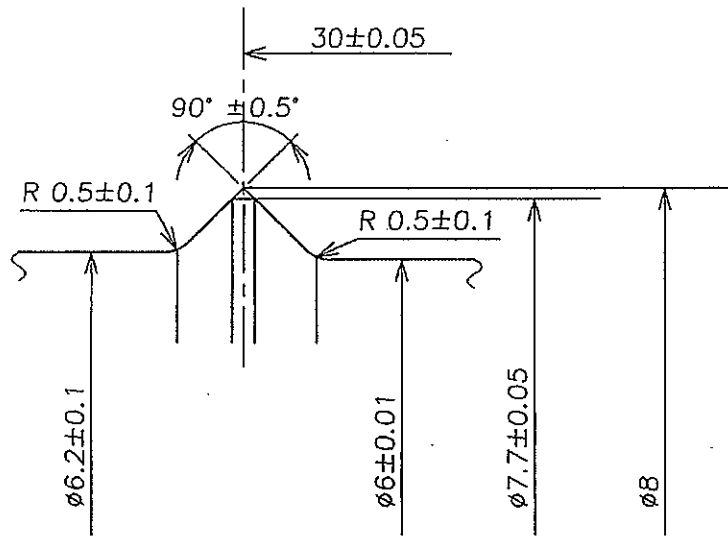
A 部 詳 細

試験片標準図面

図面番号	STD-E03
試験片名称	クリープ試験片 (φ6)



センター穴可。



適用規格	JIS Z 2271 準拠	縮尺	1/1
------	---------------	----	-----

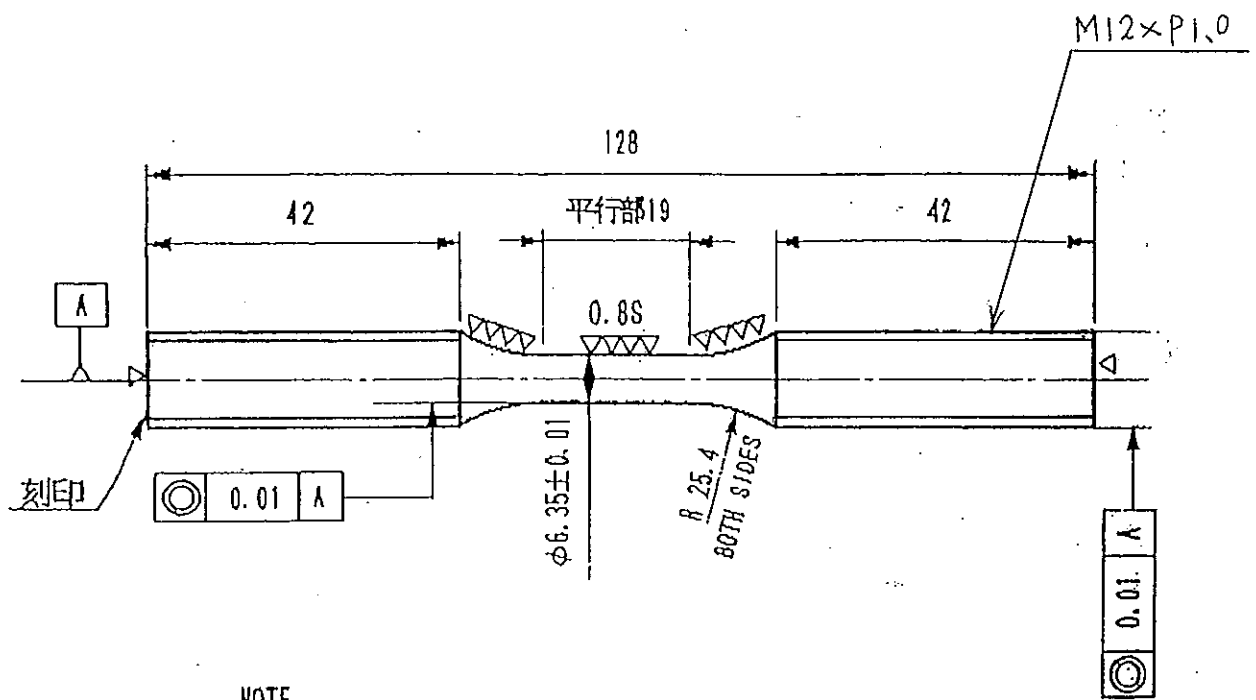
改訂	制定	4/1/69					
	改訂番号	改訂日	改訂内容	確認	承認	審査	作成



神戸工業試験場グループ/Kobe Material Testing Laboratory Group
 株式会社 神戸工業試験場/Kobe Material Testing Laboratory Co.,Ltd.
 株式会社 湊川金属テストピース製作所/Minatogawa Kinzoku Test Piece Mfg.Co.,Ltd.

※「イントラネット上のは、コントロールとする。但し印刷したものは、参考とし、改廃管理は行いません。」

引張・圧縮疲労試験片図(ASTM準拠)



NOTE

1. 平行部と R25.4とのつなぎはアガ-カットなくスムーズなこと.
2. 両端センター穴可.
3. 指示なき公差は0.2とする.
4. 平行部は #600以上の研磨により、軸方向に筋目のこと.